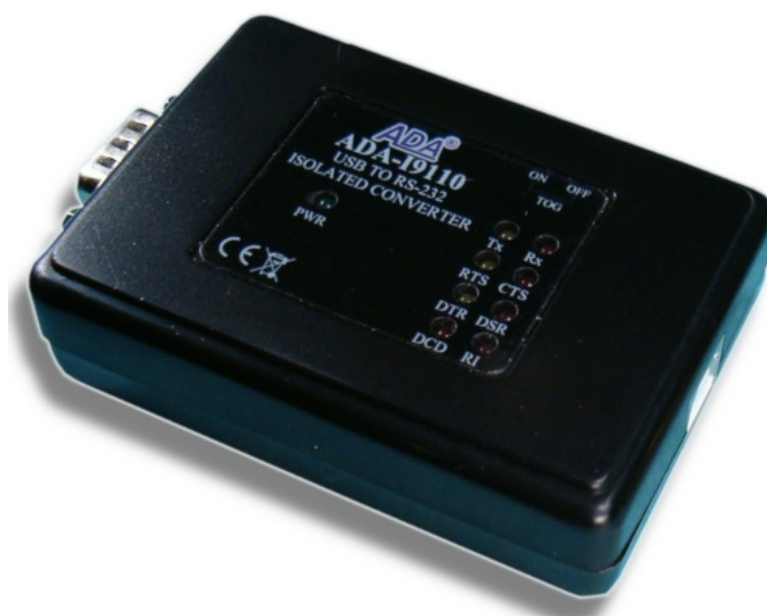


Instrukcja obsługi

ADA-I9110

Konwerter USB na RS-232 z izolacją galwaniczną



Spis treści

1. INFORMACJE OGÓLNE.....	3
1.1. INFORMACJE GWARANCYJNE.....	3
1.2. OGÓLNE WARUNKI BEZPIECZNEGO UŻYTKOWANIA.....	3
1.3. OZNACZENIE CE.....	3
1.4. OCHRONA ŚRODOWISKA.....	3
1.5. SERWIS I KONSERWACJA.....	3
1.6. ZAWARTOŚĆ OPAKOWANIA.....	3
2. INFORMACJE O PRODUKCIE.....	3
2.1. WŁAŚCIWOŚCI.....	3
2.2. OPIS.....	4
2.3. WSPIERANE SYSTEMY OPERACYJNE.....	4
3. KONFIGURACJA.....	4
4. INSTALACJA.....	4
4.1. PODŁĄCZENIE KONWERTERA DO URZĄDZEŃ Z INTERFEJSEM RS-232.....	4
4.2. PODŁĄCZENIE KONWERTERA DO INTERFEJSU USB KOMPUTERA PC.....	5
4.3. PODŁĄCZENIE ZASILANIA.....	5
5. INSTALACJA STEROWNIKÓW W SYSTEMIE WINDOWS.....	5
5.1. INSTALACJA STEROWNIKÓW W SYSTEMIE WINDOWS 10 PRZEZ INTERNET.....	5
5.2. PRZYKŁADOWA INSTALACJA STEROWNIKÓW W SYSTEMIE WINDOWS 7.....	6
6. DEINSTALACJA STEROWNIKÓW.....	8
6.1. DEINSTALACJA STEROWNIKÓW W SYSTEMIE WINDOWS.....	8
6.1.1. PRZYKŁADOWA DEINSTALACJA STEROWNIKÓW W SYSTEMIE WINDOWS 7.....	8
6.2. AWARYJNA DEINSTALACJA STEROWNIKÓW.....	9
6.2.1. AWARYJNA DEINSTALACJA STEROWNIKÓW W SYSTEMIE WINDOWS.....	9
7. UŻYWANIE KONWERTERA.....	10
7.1. WYBÓR PRĘDKOŚCI TRANSMISJI DLA PORTU COM PROFIBUS.....	10
7.2. WYBÓR PORTU COM WIĘKSZEGO OD COM9.....	10
8. WERSJE WYKONANIA.....	10
9. INTERFEJS RS232 OPIS PINÓW ZŁĄCZA D-SUB9.....	10
10. DANE TECHNICZNE.....	11

1. INFORMACJE OGÓLNE

Dziękujemy Państwu za zamówienie produktu firmy **CEL-MAR**, który został przez nas wyprodukowany, gruntownie sprawdzony i przetestowany.

Jeżeli wynikną jakieś problemy, czy pytania podczas instalacji lub używania tego produktu, prosimy o niezwłoczny kontakt z informacją techniczną pod numerem +48 41 362-12-46.

1.1. INFORMACJE GWARANCYJNE

Firma **CEL-MAR** udziela dwuletniej gwarancji na konwerter **ADA-I9110**. Gwarancja nie pokrywa uszkodzeń powstałych z niewłaściwego użytkowania, zużycia lub nieautoryzowanych zmian. Jeżeli produkt nie działa zgodnie z instrukcją, będzie naprawiony pod warunkiem dostarczenia urządzenia do Firmy **CEL-MAR** z opłaconym transportem i ubezpieczeniem.

Firma **CEL-MAR** pod żadnym warunkiem nie będzie odpowiadać za uszkodzenia wynikłe z niewłaściwego używania produktu czy na skutek przyczyn losowych: wyładowanie atmosferyczne, powódź, pożar itp.

Firma **CEL-MAR** nie ponosi żadnej odpowiedzialności za powstałe uszkodzenia i straty w tym: utratę zysków, utratę danych, straty pieniężne wynikłe z użytkowania lub niemożności użytkowania tego produktu.

Firma **CEL-MAR** w specyficznych przypadkach cofnie wszystkie gwarancje, przy braku przestrzegania instrukcji obsługi i nie akceptowania warunków gwarancji przez użytkownika.

1.2. OGÓLNE WARUNKI BEZPIECZNEGO UŻYTKOWANIA

Urządzenie należy montować w miejscu bezpiecznym i stabilnym (np. szafka elektroinstalacyjna), kabel zasilający powinien być tak ułożony, aby nie był narażony na deptanie, zaczepianie lub wrywanie z obwodu zasilającego.

Nie wolno stawiać urządzenia na mokrej powierzchni.

Nie należy podłączać urządzenia do nieokreślonych źródeł zasilania,

Nie należy uszkadzać lub zgniatć przewodów zasilających.

Nie należy wykonywać podłączeń mokrymi rękami.

Nie wolno przerabiać, otwierać albo dziurawić obudowy urządzenia!

Nie wolno zanurzać urządzenia w wodzie ani żadnym innym płynie.

Nie stawiać na urządzeniu źródeł otwartego ognia: świece, lampki oliwne itp.

Całkowite wyłączenie z sieci zasilającej następuje dopiero po odłączeniu napięcia w obwodzie zasilającym.

Nie należy przeprowadzać montażu lub demontażu urządzenia jeżeli jest włączone. Może to doprowadzić do zwarcia elektrycznego i uszkodzenia urządzenia.

Urządzenie nie może być użyte do zastosowań, od których zależy życie i zdrowie ludzkie (np. medycznych)

1.3. OZNACZENIE CE



Symbol CE na urządzeniu firmy **CEL-MAR** oznacza zgodność urządzenia z dyrektywą kompatybilności elektromagnetycznej **EMC 2014/30/WE** (Electromagnetic Compatibility Directive).

Deklaracja zgodności jest dołączana do niniejszej instrukcji razem z zakupionym konwerterem.

1.4. OCHRONA ŚRODOWISKA



Znak ten na urządzeniu informuje o zakazie umieszczania zużytego urządzenia łącznie z innymi odpadami. Sprzęt należy przekazać do wyznaczonych punktów zajmujących się utylizacją.

(Zgodnie z Ustawą o zużyтым sprzęcie elektronicznym z dnia 29 lipca 2005)

1.5. SERWIS I KONSERWACJA

Konwerter ADA-I9110 nie wymaga okresowej konserwacji.

Obsługa techniczna pod numerem: +48 41 362-12-46 w godzinach 8.00-16.00 od poniedziałku do piątku.

1.6. ZAWARTOŚĆ OPAKOWANIA

Konwerter ADA-I9110, instrukcja obsługi, deklaracja CE, kabel USB.

2. INFORMACJE O PRODUKCIE

2.1. WŁAŚCIWOŚCI

- Zamiana standardu USB na RS-232,
- Obsługa USB1.1 i USB 2.0,
- Przenoszone sygnały: Rx, Tx, RTS, CTS, DTR, DSR, DCD, RI,
- Prędkości transmisji danych (bps):300, 600,1200,2400,4800,9600,19200,38400,57600,115200,230400,460800,921600,
- Prędkości transmisji danych PROFIBUS (bps): 300 bps, 600 bps, 1200 bps, 2400 bps, 4800 bps, 9600 bps,19200 bps, **93750**(230400) bps, **187500**(460800) bps, **500000**(921600).
- Obsługa protokołów: SunSpec MODBUS, MODBUS-RTU, MODBUS-ASCII, DNP, PROFIBUS-DP i inne (informacja techniczna),
- Dowolny format bajtu – zgodny ze specyfikacją RS232,
- Funkcja RTS-TOGGLE - możliwość automatycznego sterowania przepływem danych za pomocą sygnału RTS,
- Zasilanie z portu USB,
- Optoizolacja między interfejsem USB a RS-232 w torze sygnałowym 2,5kV=,
- Izolacja galwaniczna między interfejsem USB a RS-232 w torze zasilania 1kV= lub 3kV=(w zależności od wersji),
- Interfejs RS-232 wyprowadzony złączem DSUB-9M (męskie),
- Interfejs USB gniazdo typu B,
- Obudowa interfejsowa,
- Wymiary obrysu obudowy (Dł x Sz x G) 84 mm x 59 mm x 23 mm.

2.2. OPIS

ADA-I9110 jest urządzeniem służącym do zamiany standardu USB na RS-232 bez ingerencji w format przesyłanych danych. Konwerter ADA-I9110 do komunikacji z innym urządzeniem wyposażonym w interfejs RS-232 wykorzystuje linie transmisji danych **Rx, Tx, RTS, CTS, DTR, DSR, DCD, RI oraz linię GND(masa)**. Do swego działania nie wymaga zasilania zewnętrznego – zasilanie z portu USB. W celu separacji interfejsu USB od RS232 zastosowano w torze sygnałowym optoizolację a w torze zasilania przetwornicę izolującą. Konwerter wspiera asynchroniczną transmisję danych RS-232 z szybkością do 921600 kbps. Jest urządzeniem typu Plug & Play, dzięki czemu jest automatycznie wykrywany przez system po przyłączeniu go do magistrali USB. Zastosowanie kabla ze złączami USB typu A-B umożliwia bezpośrednie połączenie z komputerem. Od strony RS-232 konwerter posiada złącze DSUB-9M (męskie). Sterowniki ADA-I9110 po zainstalowaniu tworzą w systemie operacyjnym Windows: 98, ME, NT, 2000, XP, 2003, Vista, 7, 2008, 8, 8.1, 10, 11 dodatkowy port COM. Port ten o kolejnym wolnym numerze np. COM3 może być używany jak standardowy port COM. Nie jest to jednak rzeczywisty port istniejący w komputerze tylko wirtualny tworzony w systemie Windows, dlatego niektóre programy działające pod DOS i odwołujące się do tego porty COM mogą działać nieprawidłowo. Zakończono wsparcie dla systemów Windows 98, ME, NT.

2.3. WSPIERANE SYSTEMY OPERACYJNE

Dla konwertera ADA-I9110 dostępne są sterowniki szeregowych portów wirtualnych dla następujących systemów operacyjnych:

- Windows: 98, ME, NT, 2000, XP, Vista, 7, 2008, 8, 8.1, 10, 11; Windows CE
- Windows Serwer: 2003, 2008 R2, 2012 R2, 2016
- Linux: od Ubuntu 11.10, kernel 3.0.0-19 sterowniki wbudowane w jądro systemu
- Raspbian - Raspberry Pi
- Mac: OS X 10.3 to 10.8, OS X 10.9 i wyżej.

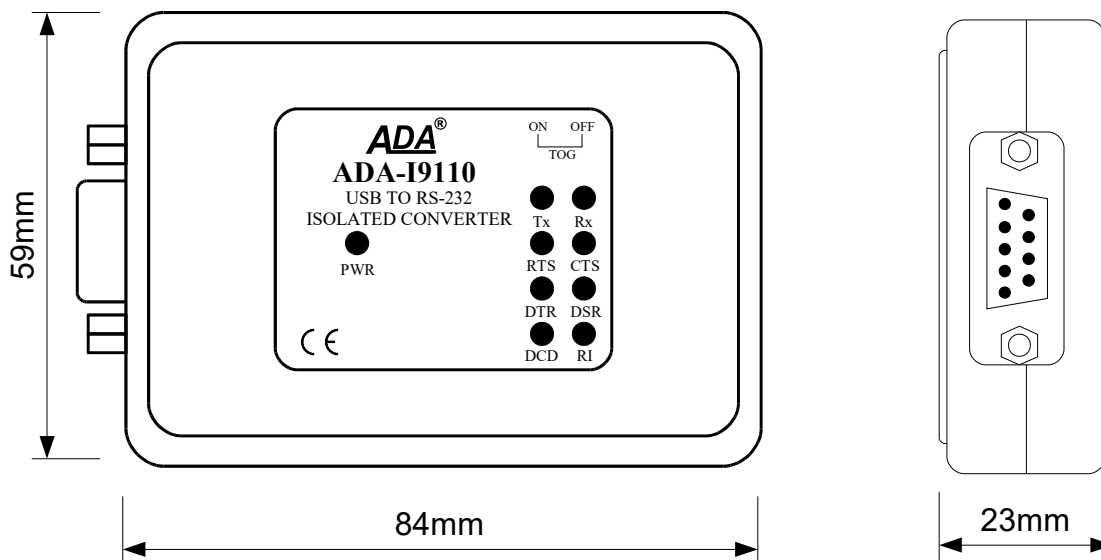
3. KONFIGURACJA

Przy pomocy przełącznika TOG (Rys.1) konwerter ADA-I9110 może być skonfigurowany do pracy ze sterowaniem przepływem danych typu RTS-TOGGLE lub bez sterowania przepływem.

Wykorzystując sterowanie typu RTS-TOGGLE do konwertera ADA-I9110 można podłączyć konwerter RS232 na RS485/RS422, który nie posiada układu sterowania przepływem danych umożliwi to poprawną pracę na dwuprzewodowej magistrali RS485 (sterowanie pracą nadajnika RS485 za pomocą sygnału RTS z konwertera ADA-I9110).

Opis ustawień przełącznika TOG przedstawiono w tabeli poniżej.

Przełącznik TOG	Funkcja
ON	Praca linii RTS w trybie RTS-TOGGLE interfejsu RS232 konwertera ADA-I9110
OFF	Standardowa praca linii RTS interfejsu RS232 konwertera ADA-I9110



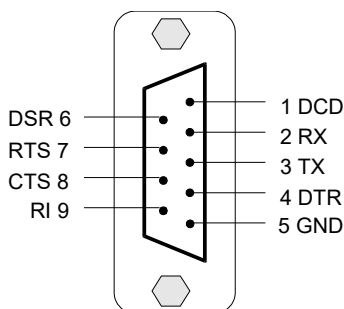
Rys 1. Widok ADA-I9110

4. INSTALACJA

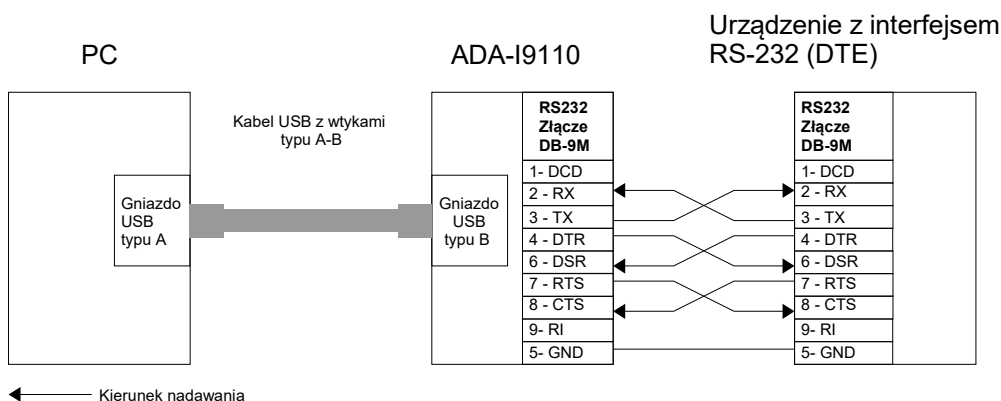
Ten rozdział pokaże Państwu jak poprawnie podłączyć ADA-I9110 do interfejsów USB i RS-232.

4.1. PODŁĄCZENIE KONWERTERA DO URZĄDZEŃ Z INTERFEJSEM RS-232

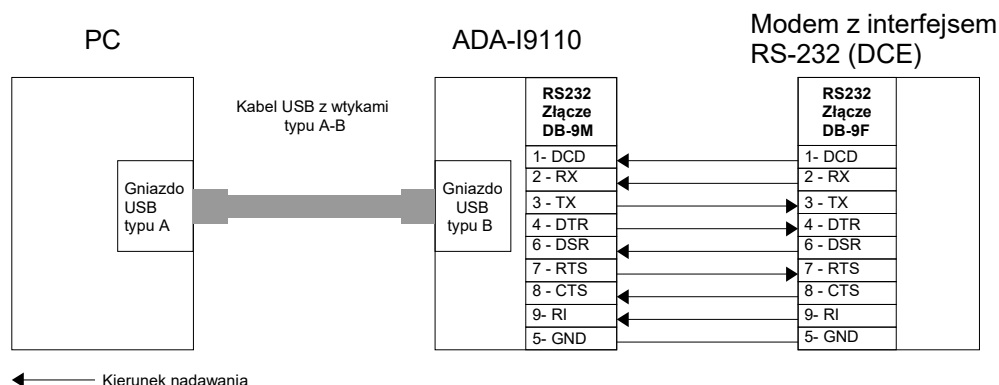
Połączenie należy wykonać za pomocą ekranowanego kabla (przedłużacza RS-232) zakończonego męską wtyczką DB-9M o maksymalnej długości 15m.



Rys 2. Rozkład sygnałów interfejsu RS232 w złączu DB-9M (męskie) konwertera



Rys 3. Podłączenie konwertera ADA-I9110 do urządzenia typu DTE (np. PC) z interfejsem RS-232



Rys 4. Podłączenie konwertera ADA-I9110 do urządzenia typu DCE (np. modem) z interfejsem RS-232

4.2. PODŁĄCZENIE KONWERTERA DO INTERFEJSU USB KOMPUTERA PC

Zastosowanie w konwerterze kabla USB z wtykiem typu A umożliwia proste połączenie z komputerem.

4.3. PODŁĄCZENIE ZASILANIA

Konwerter ADA-I9110 zasilany jest z portu USB komputera PC. Po podłączeniu go do portu USB komputera powinna zaświecić się zielona dioda oznaczona jako PWR. Jeżeli dioda ta nie świeci należy sprawdzić:

- czy komputer jest włączony,
- poprawność połączenia kabla USB do komputera,
- czy komputer nie znajduje się w stanie uśpienia.

5. INSTALACJA STEROWNIKÓW W SYSTEMIE WINDOWS

W celu instalacji sterowników należy pobrać ze strony internetowej konwertera ADA-I9110 (https://cel-mar.pl/usb_rs232_i9110.htm) plik `ada_usb.zip`, znajdujący się w zakładce **Do pobrania**. Następnie rozpakować go i uruchomić instalator sterowników dla systemu Windows `ADAUSBDRV.exe` i postępować zgodnie z poleceniami instalatora. Zostaną zainstalowane sterowniki oraz deinstalator dla systemu operacyjnego Windows. Teraz należy podłączyć konwerter do portu USB komputera i dalej postępować według wskazówek kreatora instalacji.

5.1. INSTALACJA STEROWNIKÓW W SYSTEMIE WINDOWS 10 PRZEZ INTERNET

W celu instalacji sterowników dla ADA-I9110 w systemie Windows 10 należy podłączyć konwerter do portu USB i poczekać aż system pobierze najnowsze sterowniki z internetu i je zainstaluje.

5.2. PRZYKŁADOWA INSTALACJA STEROWNIKÓW W SYSTEMIE WINDOWS 7

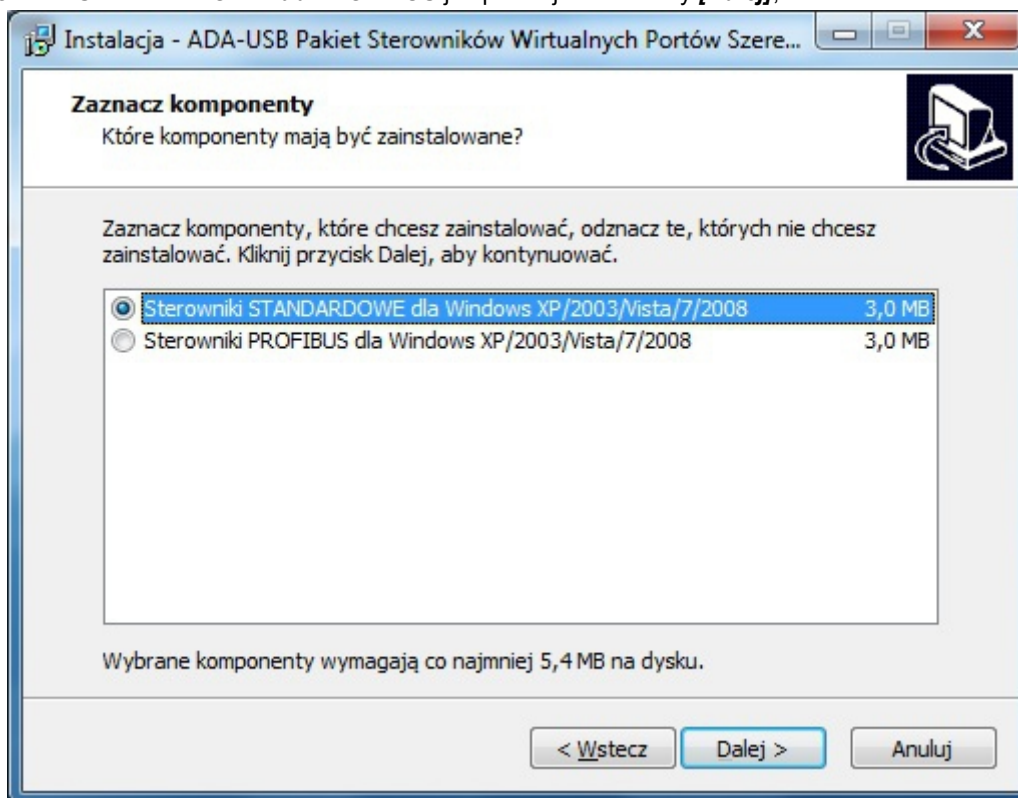
Należy pobrać ze strony internetowej konwertera **ADA-I9110** (https://cel-mar.pl/usb_rs232_i9110.htm) plik `ada_usb.zip`, ze sterownikami do systemu Windows 98/ME/2000/XP/Vista/7/2008/8/10 dla prędkości :

a/ Standardowych

b/ Profibus

Rozpakować go i uruchomić instalator **ADAUSBDRV.exe**. oraz postępować zgodnie z poniższymi krokami:

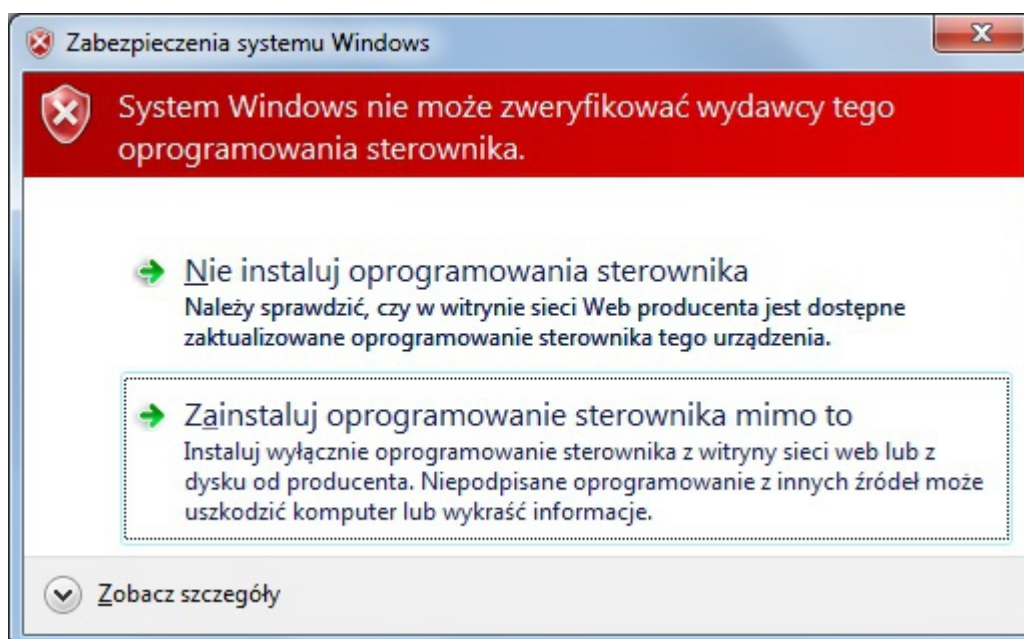
1. W oknie wyboru języka instalacji wybieramy odpowiedni i naciskamy **[OK]**,
2. Kolejne okno instalacji informuje o wersji sterowników, naciskamy **[Dalej]**,
3. Wybieramy **Sterowniki STANDARDOWE** lub **PROFIBUS** jak poniżej i naciskamy **[Dalej]**,



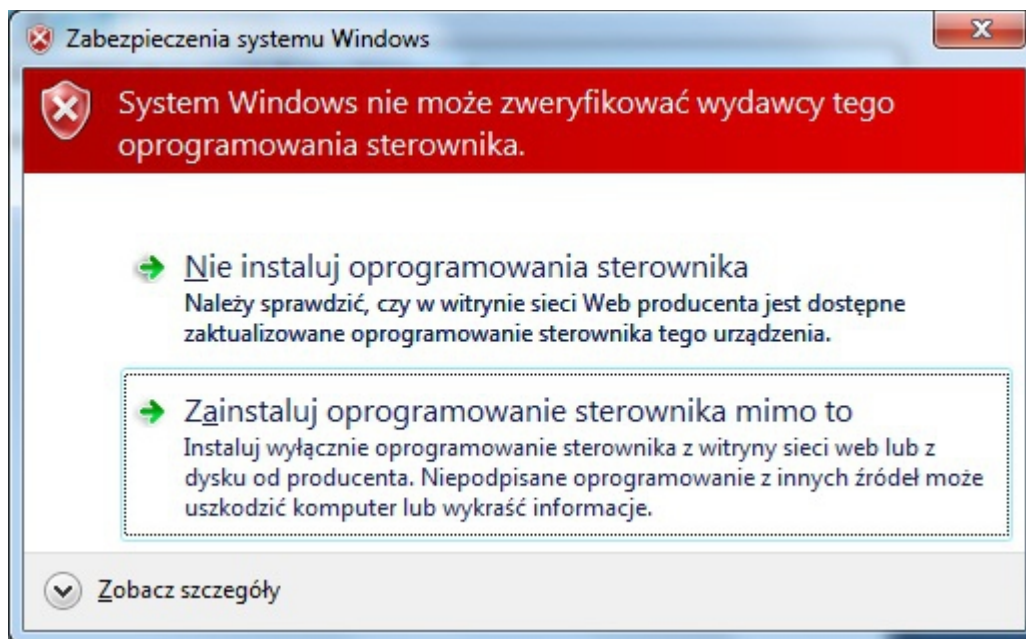
4. W kolejnym oknie instalacji naciskamy **[Instaluj]**,

5. Następnie naciskamy **[Dalej]**,

6. Pojawi się informacja **Zabezpieczenia systemu Windows**, jak poniżej. Naciskamy **[Zainstaluj oprogramowanie sterownika mimo to]**. Nastąpi instalacja sterowników magistrali USB.



7. Pojawi się ponownie informacja **Zabezpieczenia systemu Windows**, jak poniżej Naciskamy [**Zainstaluj oprogramowanie sterownika mimo to**]. Nastąpi instalacja sterownika Portu Wirtualnego.

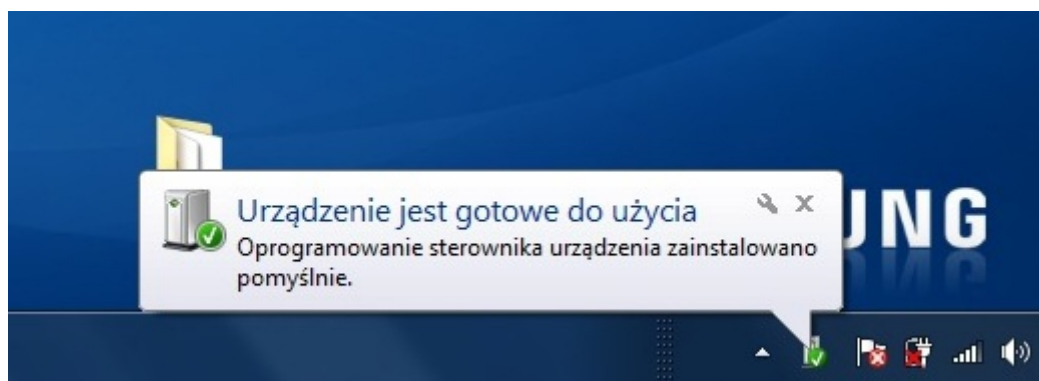


8. W kolejnym oknie naciskamy [**Zakończ**]

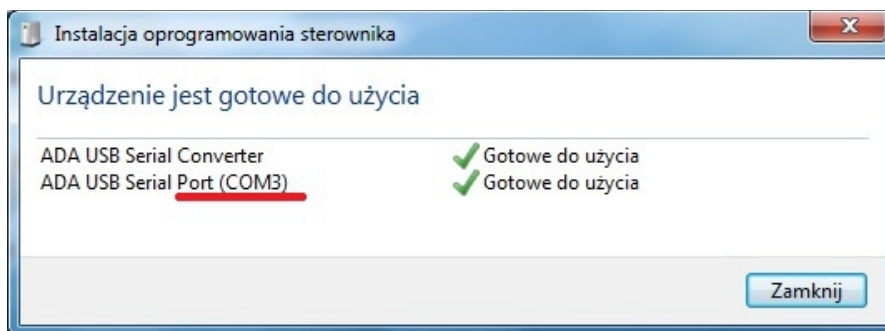
Sterowniki dla konwertera ADA-I9110 zostały zainstalowane. Można to sprawdzić w „Dodaj Usuń Programy”, jak poniżej



Teraz podłączamy do portu USB konwerter ADA-I9110, pojawi się „dymek” z informacją **Urządzenie jest gotowe do użycia**, aby zobaczyć szczegóły „klikamy” myszką w „dymek”.



Pojawi się okno informacyjne, na którym zobaczymy, który port COM został przypisany do konwertera.



Po tak dokonanej instalacji port RS232 konwertera ADA-I9110 jest dostępny w systemie jako zwykły port COM. Należy jednak pamiętać o wykorzystywaniu do komunikacji określonych prędkości transmisji danych.

Jeżeli podczas instalacji wybraliśmy sterowniki dla prędkości **Standardowych** to możemy korzystać z następujących prędkości : 300 bps, 600 bps, 1200 bps, 2400 bps, 4800 bps, 9600 bps, 19200 bps, 38400 bps, 57600 bps, 115200 bps, 230400 bps, 460800 bps, 921600 bps.

Jeżeli podczas instalacji wybraliśmy sterowniki dla prędkości **Profibus** to możemy korzystać z następujących prędkości : 300 bps, 600 bps, 1200 bps, 2400 bps, 4800 bps, **9600 bps**, **19200 bps**, **9375 0bps** (jak ustawimy 230400bps), **187500 bps** (jak ustawimy 460800bps), **500000 bps** (jak ustawimy 921600bps).

6. DEINSTALACJA STEROWNIKÓW

6.1. DEINSTALACJA STEROWNIKÓW W SYSTEMIE WINDOWS

Odinstalowanie sterowników w systemie Windows2000/XP/2003/Vista/7/8/10/11 należy wykonać według następujących punktów:

- a/ odłączyć konwerter od komputera,
- b/ zalogować się na konto **Administratora**,
- c/ wybrać menu **Start > Ustawienia > Panel sterowania > Dodaj usuń programy**,
- d/ wybieramy wpis

Pakiet sterowników systemu Windows – CEL-MAR ADA – Virtual USB Serial Port

lub

Pakiet sterowników systemu Windows – FTDI CDM Driver Package – VCP Driver,

e/ naciskamy przycisk **[Zmień / Usuń]**, nastąpi usunięcie sterowników portu wirtualnego,

f/ wybieramy wpis

Pakiet sterowników systemu Windows – CEL-MAR ADA – USB Serial Converter

lub

Pakiet sterowników systemu Windows – FTDI CDM Driver Package – Bus/D2XX Driver,

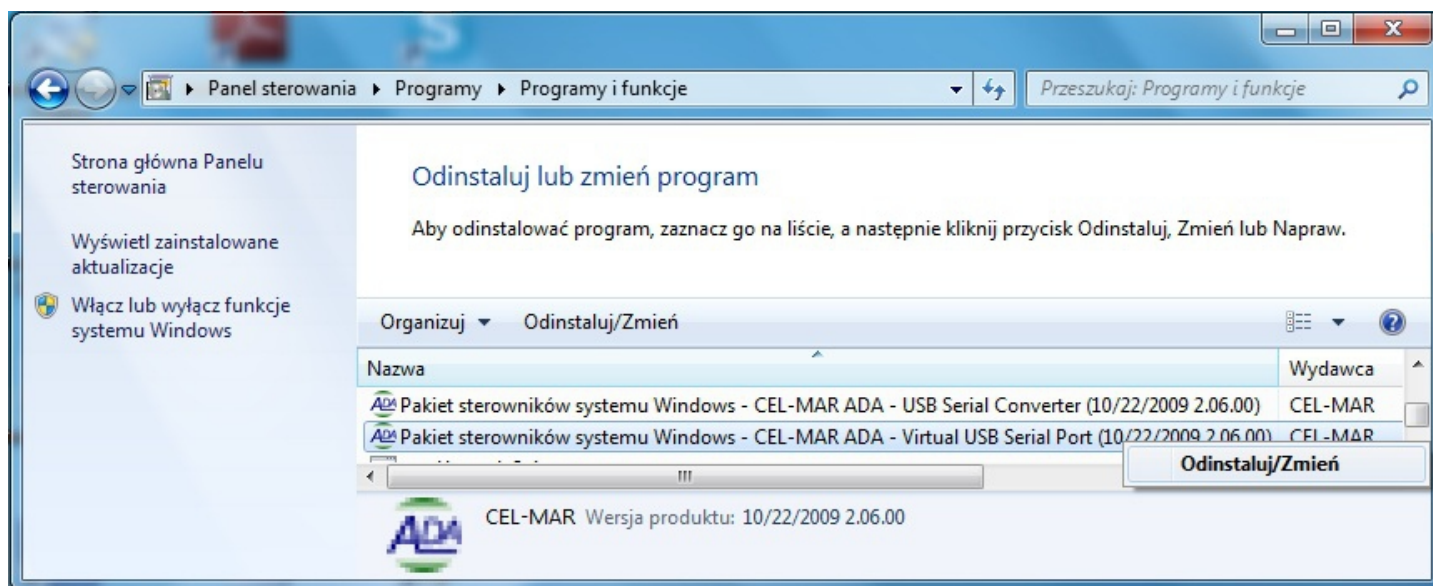
g/ naciskamy przycisk **[Zmień / Usuń]**, nastąpi usunięcie sterowników konwertera magistrali USB,

h/ po zakończeniu deinstalacji uruchamiamy ponownie komputer.

6.1.1. PRZYKŁADOWA DEINSTALACJA STEROWNIKÓW W SYSTEMIE WINDOWS 7

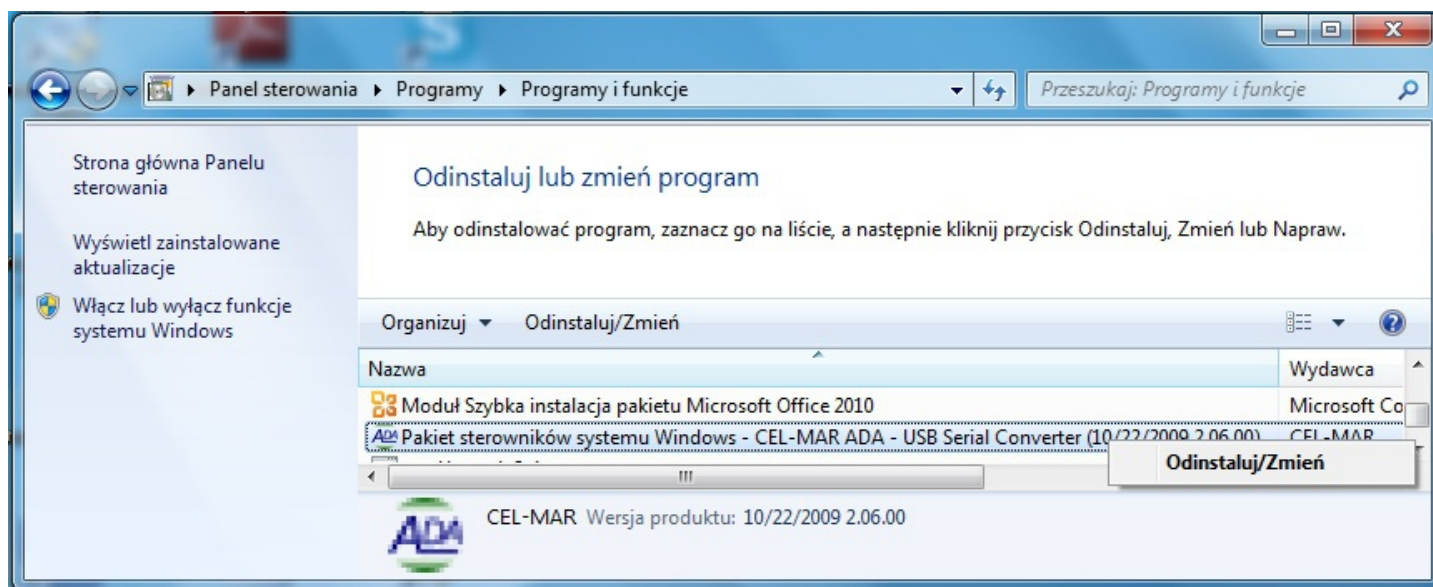
Odinstalowanie sterowników w systemie Windows 7 należy wykonać według następujących punktów:

- a/ odłączyć konwerter od komputera,
- b/ zalogować się na konto **Administratora**,
- c/ wybrać menu **Start > Panel sterowania > Programy > Odinstaluj**,
- d/ wybrać wpis **Pakiet sterowników systemu Windows – CEL-MAR ADA – Virtual USB Serial Port**



e/ nacisnąć [**Odinstaluj/Zmień**], nastąpi usunięcie sterowników portu wirtualnego,

f/ wybieramy wpis **Pakiet sterowników systemu Windows – CEL-MAR ADA – USB Serial Converter**



g/ naciskamy przycisk [**Odinstaluj/Zmień**], nastąpi usunięcie sterowników konwertera magistrali USB,

h/ po zakończeniu deinstalacji uruchamiamy ponownie komputer.

6.2. AWARYJNA DEINSTALACJA STEROWNIKÓW

Jeżeli występują problemy w poprawnej pracy sterowników, konwertera lub na komputerze były instalowane sterowniki dla innych urządzenia tego typu. Możemy po wykonaniu czynności z punktu 6.1 lub z punktu 6.2 oczyścić system operacyjny z plików i wpisów w rejestrach system za pomocą odpowiedniego.

6.2.1. AWARYJNA DEINSTALACJA STEROWNIKÓW W SYSTEMIE WINDOWS

Awaryjne odinstalowanie sterowników w systemie Windows XP/2003/Vista/7/2008/8/10 należy wykonać według następujących punktów:

- a/ odłączyć konwerter od komputera,
- b/ zalogować się na konto **Administratora**,
- c/ po rozpakowaniu pliku ada_usb.zip (patrz punkt 5), z folderu **Windows\Win-XP-2003-Vista-7-2008-8-8.1-10\CDMUninstaller**, należy uruchomić program **uninstall.bat**,
- d/ po zakończeniu programu **uninstall.bat** należy ponownie uruchomić komputer.

7. UŻYWANIE KONWERTERA

Po poprawnym wykonaniu instalacji według powyższych punktów możemy przystąpić do używania konwertera ADA-I9110. Podczas transmisji danych przez konwerter powinny mrugać diody LED, które oznaczają odpowiednio:

LED	Opis
Tx - dioda żółta	transmisja danych z konwertera ADA-I9110 przez port RS-232 do urządzenia RS-232
Rx - dioda czerwona	odbiór danych z urządzenia podłączonego do portu RS-232 konwertera ADA-I9110
RTS - dioda żółta	sygnalizacja stanu linii RTS (żądanie nadawania danych) portu RS232 konwertera ADA-I9110
CTS - dioda czerwona	sygnalizacja stanu linii CTS (gotowość do wysłania danych) portu RS232 konwertera ADA-I9110
DTR - dioda żółta	sygnalizacja stanu linii DTR (gotowość urządzenia do komunikacji) portu RS232 konwertera ADA-I9110
DSR - dioda czerwona	sygnalizacja stanu linii DSR (odbiornik gotowy do odbioru danych) portu RS232 konwertera ADA-I9110
DCD - dioda czerwona	sygnalizacja stanu linii DCD (odbiór fali nośnej) portu RS232 konwertera ADA-I9110
RI - dioda czerwona	sygnalizacja stanu linii RI (sygnał wywołania) portu RS232 konwertera ADA-I9110

Dioda "zapalona" - stan sygnału równy 1 logicznej.

Dioda "zgaszona" - stan sygnału równy 0 logicznemu.

7.1. WYBÓR PRĘDKOŚCI TRANSMISJI DLA PORTU COM PROFIBUS

Po zainstalowaniu sterownika „Portu wirtualnego” dla prędkości **Profibus** w aplikacji używającej wirtualnego portu COM w celu ustawienia odpowiedniej prędkości transmisji **Profibus** należy kierować się poniższą tabelą.

Ustawiona prędkość transmisji [bps]	Rzeczywista prędkość transmisji [bps] Profibus
230400	937500
460800	187500
921600	500000

7.2. WYBÓR PORTU COM WIĘKSZEGO OD COM9

Jeżeli wirtualny port COM konwertera zainstaluje się w systemie Windows jako COM10 lub większy to w aplikacji korzystającej z tego portu należy wpisać adres portu COM jako : \\.\COM10.

8. WERSJE WYKONANIA

ADA-I9110 -

Izolacja galwaniczna:

1kV=	2
3kV=	3

Przykład zamówienia:
 Symbol produktu: **ADA-I9110-2**
2 - izolacja galwaniczna 1kV=

9. INTERFEJS RS232 OPIS PINÓW ZŁĄCZA D-SUB9

Pin złącza DB-9	Sygnal	Opis	ADA-I9110
1	DCD	Odbiór fali nośnej	Odbiornik
2	Rx	Odbiór danych z portu RS-232 do ADA-I9110	Odbiornik
3	Tx	Transmisja danych z portu RS-232 - ADA-I9110	Nadajnik
4	DTR	Gotowość urządzenia	Nadajnik
5	GND	Masa sygnałowa	GND
6	DSR	Odbiornik gotowy do odbioru danych	Odbiornik
7	RTS	Żądanie nadawania	Nadajnik
8	CTS	Gotowość do wysłania danych	Odbiornik
9	RI	Wskaźnik dzwonienia	Odbiornik

10. DANE TECHNICZNE

Dane Techniczne		
Parametry Transmisji		
Interfejs	USB	RS-232
Złącze	Gniazdo USB typu B	Wtyk DSUB-9M (męski)
Długość linii	do 5m	do 15 m
Maksymalna liczba podłączonych urządzeń	1	1
Linia transmisyjna	Standardowy przedłużacz USB typu A-B	Kabel DB9F/DB9M wielożyłowy 9x0,34 w ekranie lub skrętkowy 9-parowy typu UTP Kat. 5e, w środowisku o dużych zakłóceniach STP Kat. 5e
Maksymalna prędkość transmisji danych	do 921,6 kbps (Standard) / do 500 kbps (Profibus)	
Typ transmisji	Asynchroniczna half duplex lub full duplex.	
Obsługa protokołów	SunSpec MODBUS, MODBUS-RTU, MODBUS-ASCII, DNP, PROFIBUS-DP i inne (informacja techniczna).	
Zgodność ze standardami	USB1.1, USB 2.0	EIA-232, CCITT V.24
Sygnalizacja optyczna	<ul style="list-style-type: none"> • dioda PWR zielona sygnalizacja obecności zasilania konwertera • dioda RX czerwona odbiór danych na porcie RS232, • dioda TX żółta transmisja danych na porcie RS232, • dodatkowych sygnałów: RTS, CTS, DTR, DSR, DCD, RI 	
Parametry Elektryczne		
Napięcie zasilania	Zasilanie z portu USB	
Kabel zasilający	Kabel USB	
Moc pobierana	< 0,5 W	
Zabezpieczenie przed odwrotną polaryzacją zasilania	Nie dotyczy	
Izolacja galwaniczna	Pomiędzy torem sygnałowym RS232 a USB na poziomie 1kV= lub 3kV=.	
Optoizolacja	2.5kVDC – między torem sygnałowym USB a RS-232	
Kompatybilność elektromagnetyczna	Odporność na zakłócenia według normy PN-EN 55024. Emisja zakłóceń według normy PN-EN 55022.	
Wymagania bezpieczeństwa	Według normy PN-EN60950.	
Środowisko	Handlowe i lekko uprzemysłowione.	
Parametry Środowiskowe		
Temperatura otoczenia	0 ÷ 50°C	
Wilgotność względna powietrza	5 ÷ 95% - bez kondensacji	
Temperatura przechowywania	-40 ÷ +70°C	
Obudowa		
Wymiary (Dł x Sz x G)	84 mm x 59 mm x 23 mm.	
Materiał	Polistyren	
Stopień ochrony obudowy	IP20	
Masa	0,05 kg	
Wykonanie wg. Standardu	Brak	
Położenie podczas pracy	Dowolne	
Sposób montażu	Brak	

Drogi Kliencie,

Dziękujemy za zakup produktu firmy **CEL-MAR** i mamy nadzieję, że ta instrukcja obsługi pomogła w podłączeniu i uruchomieniu **konwertera ADA-I9110**.

Pragniemy również poinformować, iż posiadamy jedną z najszerszych gam urządzeń do szeregowej transmisji danych.

Zachęcamy do zapoznania się z pełną ofertą produkcyjną na naszej stronie internetowej **www.cel-mar.pl**

Prosimy o kontakt w celu wyrażenia opinii i uwag o zakupionym produkcie.

CEL-MAR sp.j.

Zakład Informatyki i Elektroniki
ul. Ściegiennego 219C
25-116 Kielce, POLSKA

Tel.....: +48 41 362-12-46
Tel/fax.....: +48 41 361-07-70
Web.....: <http://www.cel-mar.pl>
Biuro.....: biuro@cel-mar.pl
Dział handlowy.....: handlowy@cel-mar.pl
Informacja techniczna: serwis@cel-mar.pl